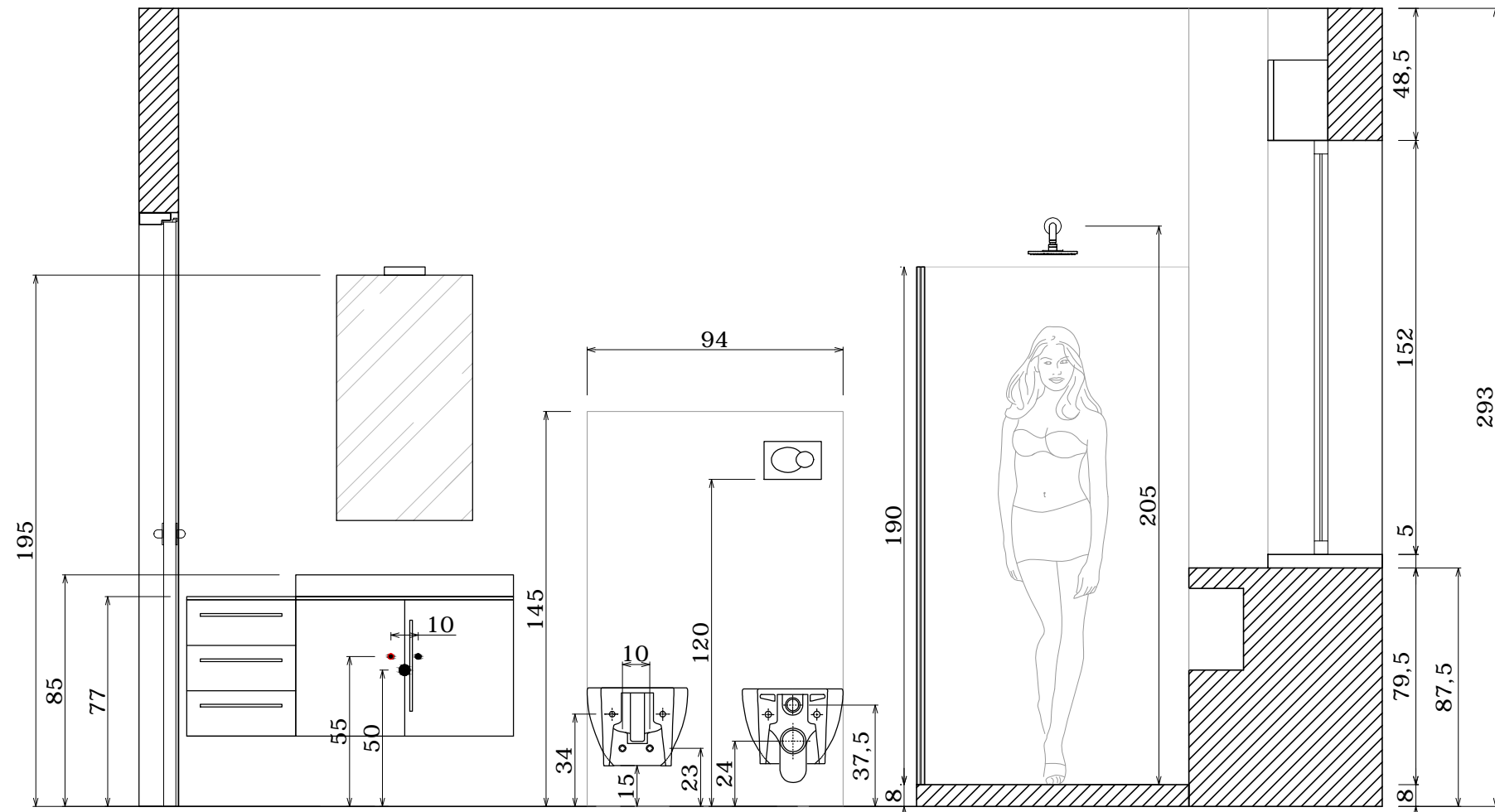
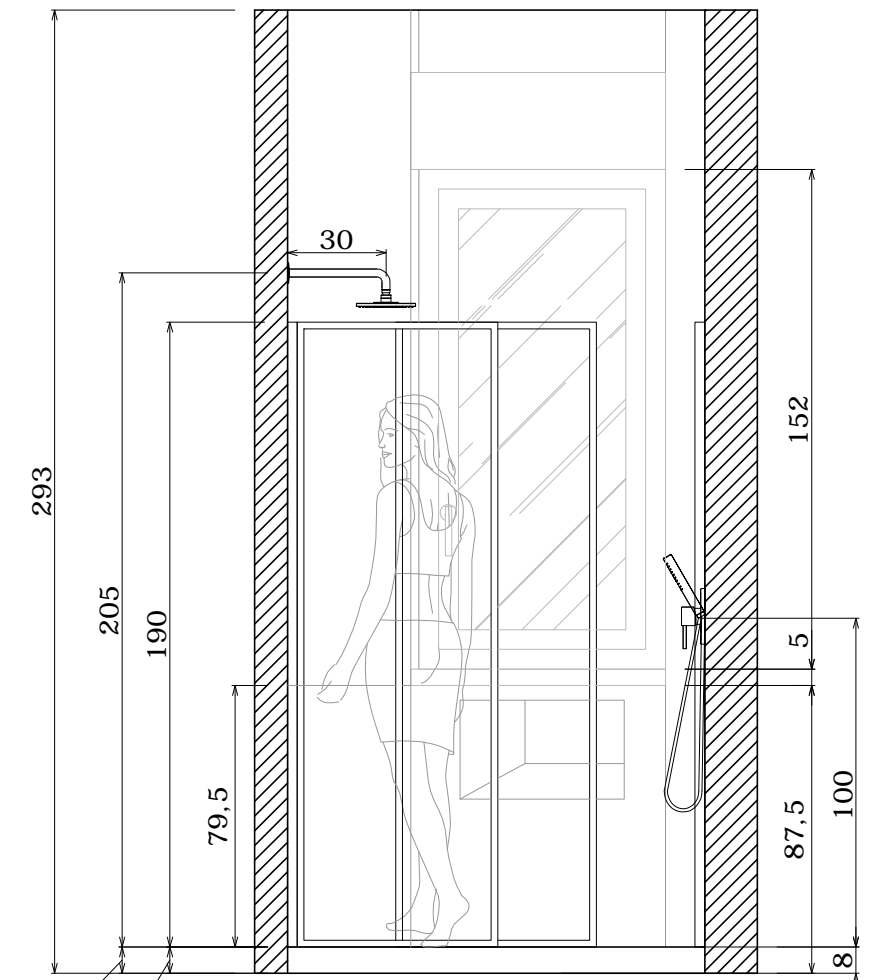


# STATO DI PROGETTO

BAGNO



SEZIONE AA'



SEZIONE BB'

